

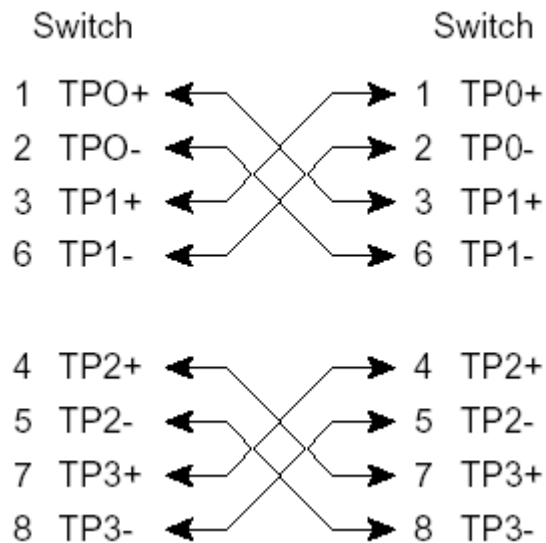


1000Base-T gekreuzt über Kupferkabel

○ 1000Base-T Gigabit-Ethernet nutzt **alle 8 Adern** eines **Category.6**-Kabels !

Um **2 Stationen / 2 Switches** direkt zu **verbinden** nutzt man **gekreuzte Kabel**:

- ☞ Ethernet-Cossed = **1-3, 2-6, 3-1, 6-2** plus **4-7, 5-8, 7-4, 8-5**. Es ist
- ☞ so auch für Ethernet **10Base-T** und Fast-Ethernet **100Base-TX** nutzbar.



Signal	Pin	Pin	Signal
Tx D1+	1	3	Rx D2+
Tx D1 -	2	6	Rx D2 -
Rx D2+	3	1	Tx D1+
Rx D2 -	6	2	TX D1 -
Bi D3+	4	7	Bi D4+
Bi D3 -	5	8	Bi D4 -
Bi D4+	7	4	Bi D3+
Bi D4 -	8	5	Bi D3-